

IP Message Display



IP MESSAGE DISPLAY

INPUT : MODBUS TCP/IP



Input PT100

Quick Start Guide

1. ต่อสายLan ระหว่าง อุปกรณ์เข้ากับPC เพื่อเข้าใช้งาน Web page service

กำหนดค่า IP address ของPC ให้อยู่วงเดียวกับ อุปกรณ์ ในที่นี้ อุปกรณ์อยู่วง 0

คอมพิวเตอร์ ต้องมีIP 192.168.0.x โดยที่ x จะเป็นเลข 1 ถึง 243 ใช้เลขอะไรก็ได้ ห้ามใช้ 244 จะเข้ากับอุปกรณ์

2. ใช้ Browser เช่น Chrome , Edge , Safari พิมพ์ IP ของอุปกรณ์

IP Default : 192.168.0.244

User name : admin , Password : ไม่มี ไม่ต้องใส่ enter ได้เลย

192.168.0.244

Sign in

http://192.168.0.244

Your connection to this site is not private

Username

Password

หลังจาก Sign in จะเข้าสู่หน้า web page service ตามด้านล่าง

Device Name:

IP-Remote Display. (Firmware V.4.06)

Status

Status

Row	Description	Value
1	Display1	0

Setup

Dot Matrix Setup

Network Configuration

System Configuration

Relay	Description (Max 15 char)	Status
1	Relay1	OFF
2	Relay2	OFF
3	Relay3	OFF
4	Relay4	OFF

Tab : status
(option)

Input	Description (Max 15 char)	Status
1	Input1	CLOSE
2	Input2	OPEN

Output	Description (Max 15 char)	Status
1	Output1	OFF
2	Output2	OFF
3	Output3	OFF
4	Output4	OFF
5	Output5	OFF
6	Output6	OFF
7	Output7	OFF
8	Output8	OFF

Device Name: IP-Remote Display. (Firmware V.4.06)

Status | [Display](#) | [Relay Output](#) | [8Q Output](#) | [Input](#)

Setup

Dot Matrix Setup

Network Configuration

System Configuration

Display setup

Row	Data type	Word type	Decimal point	Power ON Value
1	float ▼	1 WORD ▼	0 ▼	Reset to zero. ▼

Tab : setup
(option)

Device Name:

IP-Remote Display. (Firmware V.4.06)

Status

Setup

Dot Matrix Setup

Network Configuration

System Configuration

Dot matrix setup

Box	Enable	X position	Y position	Width	Height	Text align	Text color	Text size	Border	Text value
1	<input checked="" type="checkbox"/>	0	0	64	32	Left	Green	20	<input type="checkbox"/>	Plan:
2	<input checked="" type="checkbox"/>	64	0	72	32	Left	Red	24	<input checked="" type="checkbox"/>	600
3	<input checked="" type="checkbox"/>	140	0	60	32	Left	Green	20	<input type="checkbox"/>	Takt:
4	<input checked="" type="checkbox"/>	200	0	56	32	Right	Sky blue	24	<input checked="" type="checkbox"/>	38
5	<input checked="" type="checkbox"/>	0	33	64	32	Left	Yellow	20	<input type="checkbox"/>	Act:
6	<input checked="" type="checkbox"/>	64	33	72	32	Left	Red	24	<input type="checkbox"/>	367
7	<input checked="" type="checkbox"/>	140	33	46	32	Left	Pink	20	<input type="checkbox"/>	Diff:
8	<input checked="" type="checkbox"/>	186	33	76	32	Left	Red	24	<input type="checkbox"/>	-233

CHANGE

Tab : Dot Matrix Setup

สำหรับการตั้งค่า

การแสดงผลของขนาดFont

สีของFont

ทุกครั้งที่มีการตั้งค่าใหม่ ให้กด **change ***** และจะต้องไปที่ **Tab System Configuration** และกด **Save and Reboot**

Device Name:

Status

Setup

Dot Matrix Setup

Network Configuration

System Configuration

System Configuration

Save&Reboot Configuration:

Save&Reboot

Restore Factory Defaults:

Defaults

Change Password:

Password for user "admin":

Retry Password:

Enter Password:

Change

[Status](#)[Setup](#)[Dot Matrix Setup](#)[Network Configuration](#)[System Configuration](#)

Tab Network
Configuration

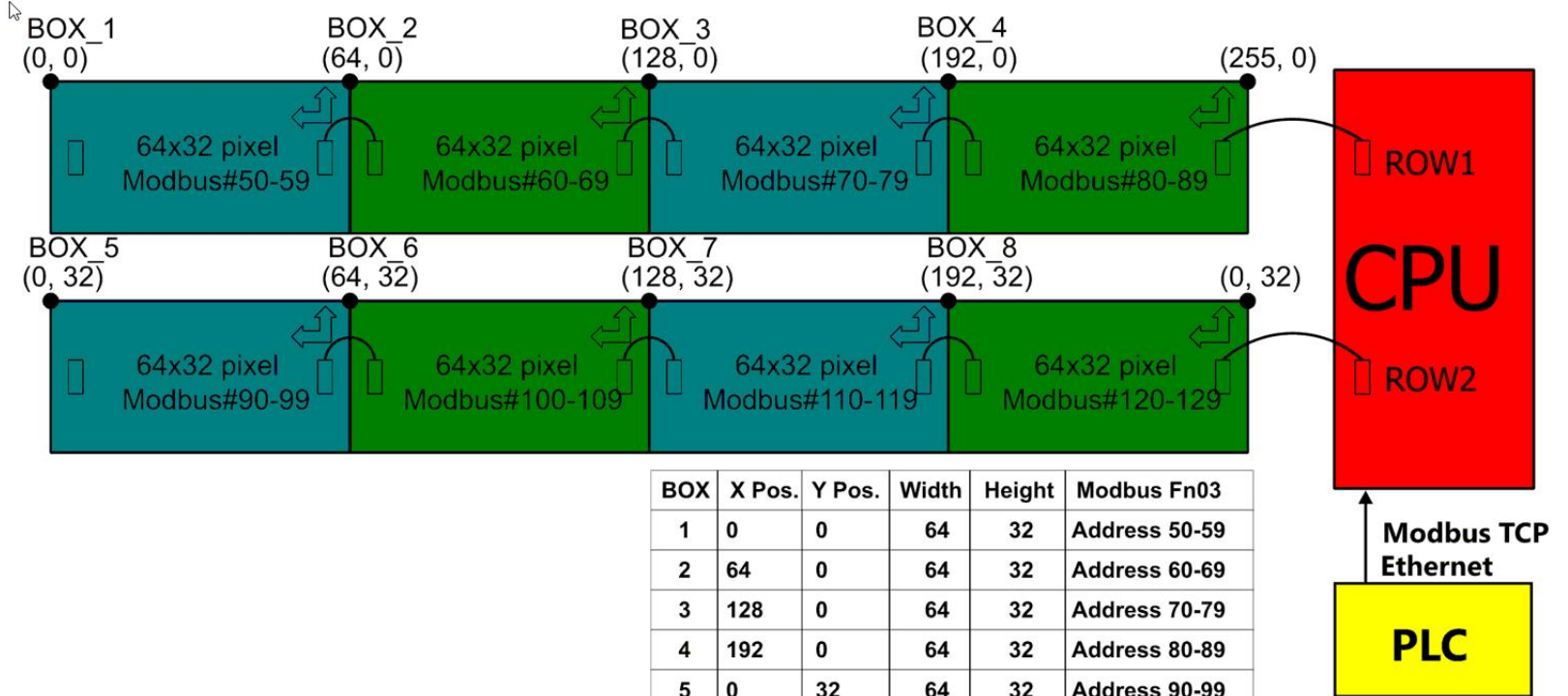
สำหรับตั้งชื่อ Device
IP และ Gateway

Network Configuration

Parameter	Value
Device Name:	<input type="text" value="Monitor1"/>
IP address:	<input type="text" value="192.168.1.210"/>
Subnet mask:	<input type="text" value="255.255.255.0"/>
Default gateway:	<input type="text" value="192.168.1.1"/>
DHCP Client Enable:	<input type="text" value="NO"/> ▾
Ethernet Link:	<input type="text" value="Auto"/> ▾
Physical address:	<input type="text" value="d8-80-39-d3-48-55"/>
HTTP Port:	<input type="text" value="80"/>
Modbus TCP Port:	<input type="text" value="502"/>
Protocol:	<input type="text" value="Modbus Tcp (Server)"/> ▾
Loss communication timeout (Sec):	<input type="text" value="10"/> 0=Disable

EX : 1

การกำหนดค่าการใช้งาน
กรณีใช้ 8 Blocks
แบ่งพื้นที่เป็น 8 ส่วน



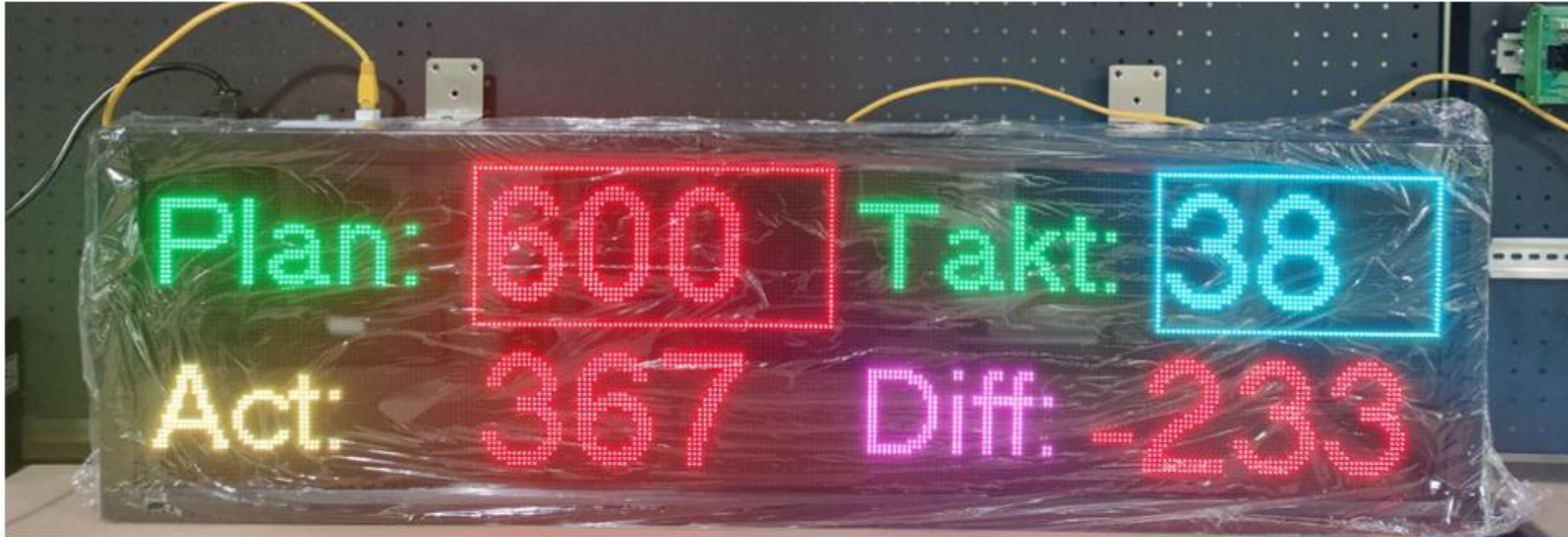
BOX	X Pos.	Y Pos.	Width	Height	Modbus Fn03
1	0	0	64	32	Address 50-59
2	64	0	64	32	Address 60-69
3	128	0	64	32	Address 70-79
4	192	0	64	32	Address 80-89
5	0	32	64	32	Address 90-99
6	64	32	64	32	Address 100-109
7	128	32	64	32	Address 110-119
8	192	32	64	32	Address 120-129

Dot matrix setup

Box	Enable	X position	Y position	Width	Height	Text align	Text color	Text size	Border	Text value
1										Plan:
2										600
3										Takt:
4										38
5										Act:
6										367
7										Diff:
8										-233

CHANGE

ตัวอย่างการตั้งค่า รุ่น 8 ก้อน เรียงแบบ 4 ก้อน . 2 แถว ตำแหน่งเริ่มต้น $x,y = 0,0$



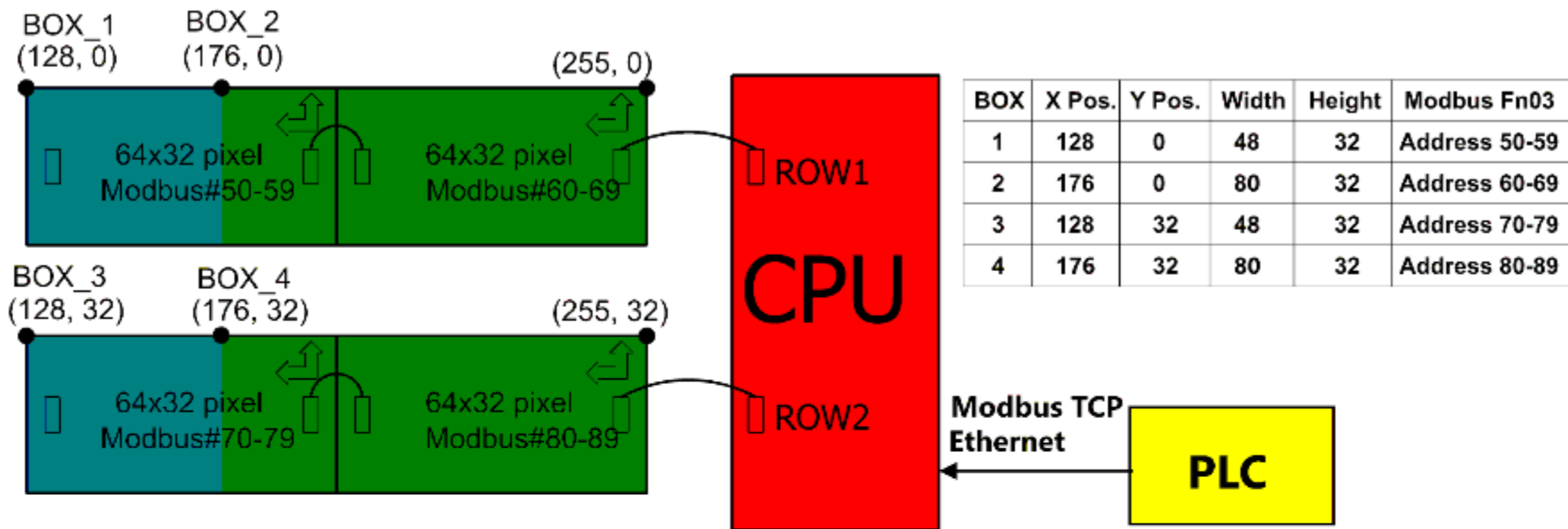
IP-Remote Display. (Firmware V.4.06)

Dot matrix setup

Box	Enable	X position	Y position	Width	Height	Text align	Text color	Text size	Border	Text value
1	<input checked="" type="checkbox"/>	0	0	64	32	Left ▾	Green ▾	20 ▾	<input type="checkbox"/>	Plan:
2	<input checked="" type="checkbox"/>	64	0	72	32	Left ▾	Red ▾	24 ▾	<input checked="" type="checkbox"/>	600
3	<input checked="" type="checkbox"/>	140	0	60	32	Left ▾	Green ▾	20 ▾	<input type="checkbox"/>	Takt:
4	<input checked="" type="checkbox"/>	200	0	56	32	Right ▾	Sky blue ▾	24 ▾	<input checked="" type="checkbox"/>	38
5	<input checked="" type="checkbox"/>	0	33	64	32	Left ▾	Yellow ▾	20 ▾	<input type="checkbox"/>	Act:
6	<input checked="" type="checkbox"/>	64	33	72	32	Left ▾	Red ▾	24 ▾	<input type="checkbox"/>	367
7	<input checked="" type="checkbox"/>	140	33	46	32	Left ▾	Pink ▾	20 ▾	<input type="checkbox"/>	Diff:
8	<input checked="" type="checkbox"/>	186	33	76	32	Left ▾	Red ▾	24 ▾	<input type="checkbox"/>	-233

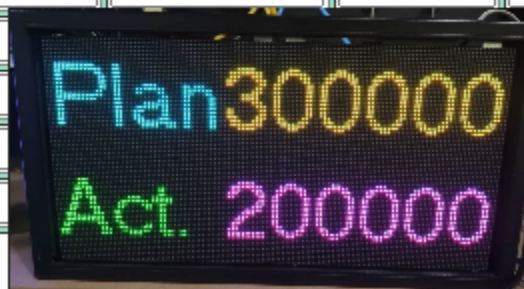
EX : 2

การกำหนดค่าการใช้งาน 4 Blocks
แบ่งพื้นที่ใช้งานเป็น 4 ส่วน



Dot matrix setup

Box	Enable	X position	Y position	Width	Height	Text align	Text color	Text size	Border	Text value
1	<input checked="" type="checkbox"/>	128	0	48	32	Left	Sky blue	20	<input type="checkbox"/>	Plan
2	<input checked="" type="checkbox"/>	176	0	80	32	Right	Yellow	20	<input type="checkbox"/>	300000
3	<input checked="" type="checkbox"/>	128	32	48	32	Left	Green	20	<input type="checkbox"/>	Act.
4	<input checked="" type="checkbox"/>	176	32	80	32	Right	Pink	20	<input type="checkbox"/>	200000
5	<input type="checkbox"/>	0				Left	White	20	<input type="checkbox"/>	Text5
6	<input type="checkbox"/>	0				Left	White	20	<input type="checkbox"/>	Text6
7	<input type="checkbox"/>	0				Left	White	20	<input type="checkbox"/>	Text7
8	<input type="checkbox"/>	0				Left	White	20	<input type="checkbox"/>	Text8



CHANGE

ตัวอย่างการตั้งค่า แบบ 2 ก้อน , 2 แถว ตำแหน่งเริ่มต้น $x,y = 128,0$



IP-Remote Display. (Firmware V.4.06)

Dot matrix setup

Box	Enable	X position	Y position	Width	Height	Text align	Text color	Text size	Border	Text value
1	<input checked="" type="checkbox"/>	128	0	64	32	Left	Green	20	<input type="checkbox"/>	Plan:
2	<input checked="" type="checkbox"/>	192	0	64	32	Left	Red	24	<input type="checkbox"/>	600
3	<input checked="" type="checkbox"/>	128	32	64	32	Left	Green	20	<input type="checkbox"/>	Takt:
4	<input checked="" type="checkbox"/>	192	32	56	32	Left	Sky blue	24	<input type="checkbox"/>	380
5	<input type="checkbox"/>	0	0	0	0	Left	Yellow	20	<input type="checkbox"/>	Atc:
6	<input type="checkbox"/>	0	0	0	0	Left	Red	24	<input type="checkbox"/>	26
7	<input type="checkbox"/>	0	0	0	0	Left	Pink	20	<input type="checkbox"/>	Diff:
8	<input type="checkbox"/>	0	0	0	0	Left	Red	24	<input type="checkbox"/>	-574

CHANGE

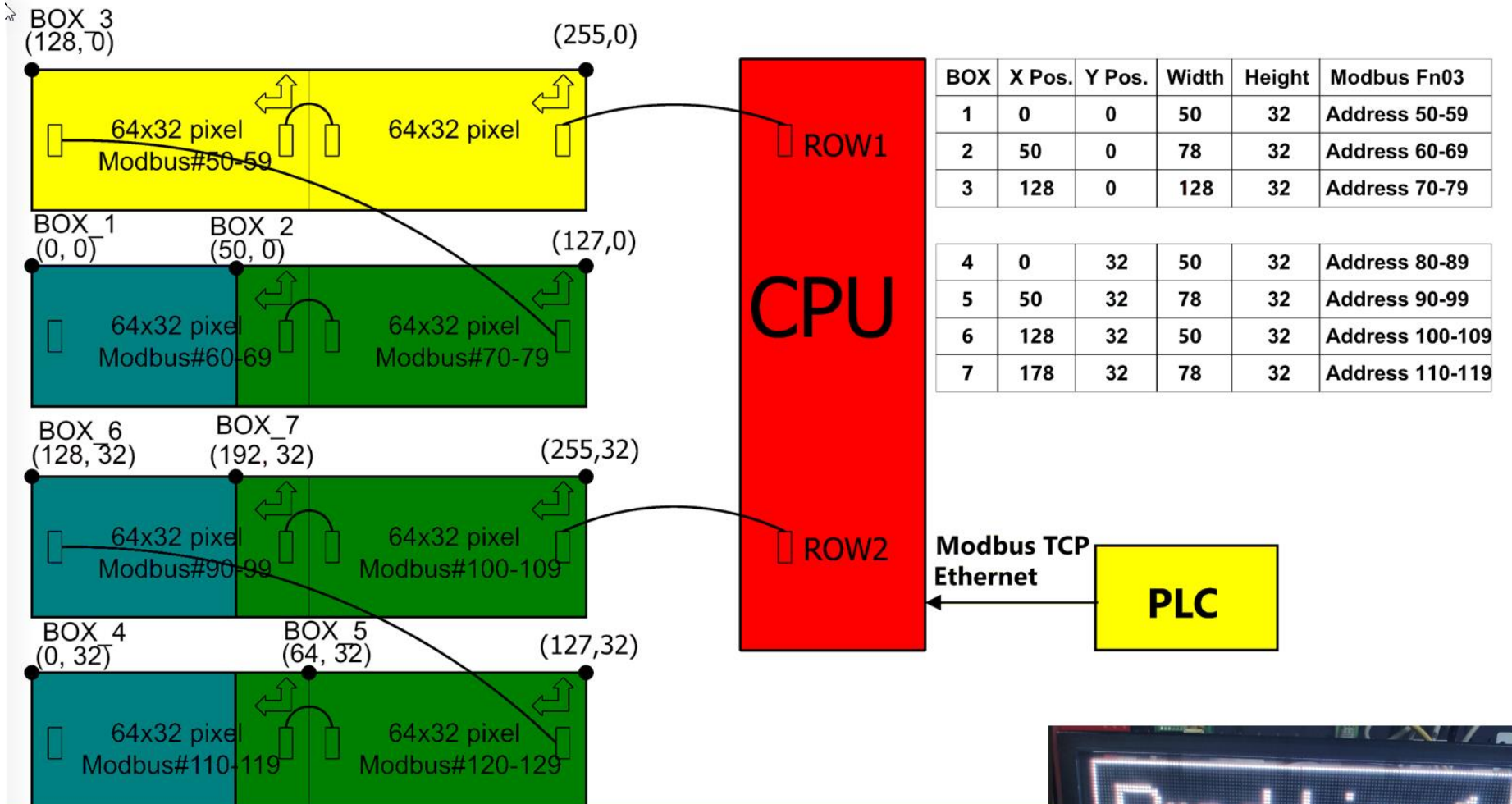


EX : 3

แบบ 8 blocks

แบ่งพื้นที่ใช้งานเป็น 7 ส่วน

แถวบน 2 blocks กำหนดเป็น 1 พื้นที่



Dot matrix setup

Box	Enable	X position	Y position	Width	Height	Text align	Text color	Text size	Border	Text value
1	<input checked="" type="checkbox"/>	0	0	50	32	Left	Blue	20	<input type="checkbox"/>	Plan
2	<input checked="" type="checkbox"/>	50	0	78	32	Right	Sky blue	20	<input type="checkbox"/>	300000
3	<input checked="" type="checkbox"/>	128	0	128	32	Center	White	20	<input checked="" type="checkbox"/>	Prod.Line1
4	<input checked="" type="checkbox"/>	0	32	50	32	Left	Green	20	<input type="checkbox"/>	Diff
5	<input checked="" type="checkbox"/>	50	32	78	32	Right	Pink	20	<input type="checkbox"/>	100000
6	<input checked="" type="checkbox"/>	128	32	50	32	Left	Red	20	<input type="checkbox"/>	Act.
7	<input checked="" type="checkbox"/>	178	32	78	32	Right	Yellow	20	<input type="checkbox"/>	200000
8	<input type="checkbox"/>	0	0	0	0	Left	White	20	<input type="checkbox"/>	Text8

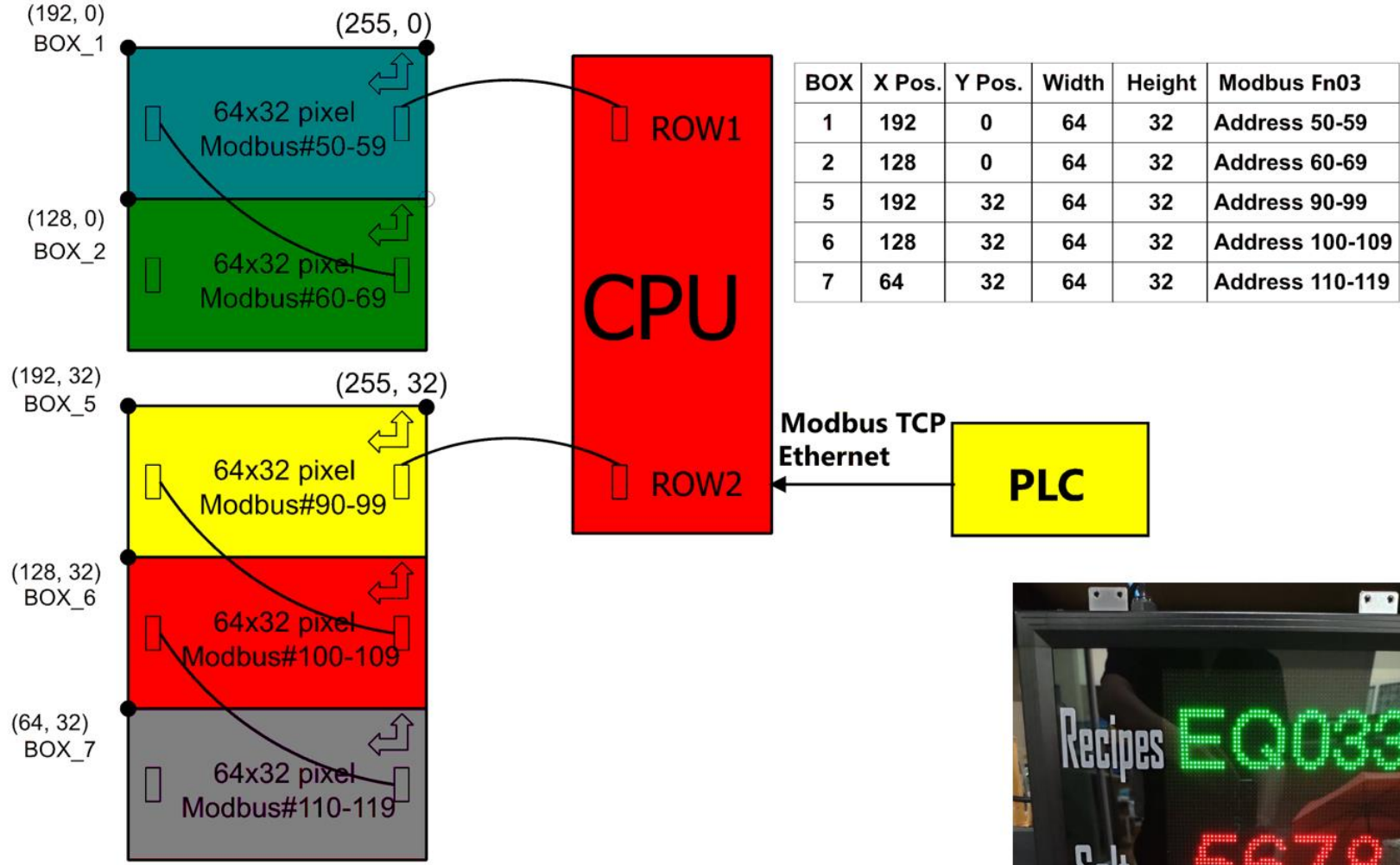
CHANGE



Ex : 4

แบบ 5 blocks

แบ่งพื้นที่เป็น 5 ส่วน



Box	Enable	X position	Y position	Width	Height	Text align	Text color	Text size	Border	Text value
1	<input checked="" type="checkbox"/>	192	0	64	32	Center	Green	18	<input type="checkbox"/>	EQ033
2	<input checked="" type="checkbox"/>	128	0	64	32	Center	Red	20	<input type="checkbox"/>	5678
3	<input type="checkbox"/>	192	0	64	32	Center	Sky blue	20	<input type="checkbox"/>	9032
4	<input type="checkbox"/>	128	0	64	32	Center	Yellow	20	<input type="checkbox"/>	3456
5	<input checked="" type="checkbox"/>	192	32	64	32	Center	Yellow	20	<input type="checkbox"/>	1314
6	<input checked="" type="checkbox"/>	128	32	64	32	Center	Pink	20	<input type="checkbox"/>	1221
7	<input checked="" type="checkbox"/>	64	32	64	32	Center	Sky blue	20	<input type="checkbox"/>	6000
8	<input type="checkbox"/>	0	0	0	0	Left	White	20	<input type="checkbox"/>	0000

CHANGE



Modbus Poll [IP display dot matrix ascii table]

File Edit Connection Setup Functions Display View Window Help

05 06 15 16 17 22 23 TC

Tx = 0: Err = 0: ID = 1: F = 03: SR = 1000ms

No connection

	Name	00050	Name	00060	Name	00070	Name	00080	Name	00090	Name	00100	Name	00110	Name	00120
0	Text1 value char1-2	(Te) 0x5465	Text2 value char1-2	(SM) 0x534D	Text3 value char1-2	(VI) 0x5649	Text4 value char1-2	(VI) 0x5649	Text5 value char1-2	(VI) 0x5649	Text6 value char1-2	(VI) 0x5649	Text7 value char1-2	(VI) 0x5649	Text8 value char1-2	(VI) 0x5649
1	Text1 value char3-4	(xt) 0x7874	Text2 value char3-4	(E?) 0x4500	Text3 value char3-4	(RA) 0x5241	Text4 value char3-4	(RA) 0x5241	Text5 value char3-4	(RA) 0x5241	Text6 value char3-4	(RA) 0x5241	Text7 value char3-4	(RA) 0x5241	Text8 value char3-4	(?) 0x0000
2	Text1 value char5-6	(?) 0x0000	Text2 value char5-6	(?) 0x0000	Text3 value char5-6	(T) 0x5420	Text4 value char5-6	(T) 0x5420	Text5 value char5-6	(T) 0x5420	Text6 value char5-6	(T) 0x5420	Text7 value char5-6	(T) 0x5420	Text8 value char5-6	(?) 0x0000
3	Text1 value char7-8	(?) 0x0000	Text2 value char7-8	(?) 0x0000	Text3 value char7-8	(TE) 0x5445	Text4 value char7-8	(TE) 0x5445	Text5 value char7-8	(TE) 0x5445	Text6 value char7-8	(TE) 0x5445	Text7 value char7-8	(TE) 0x5445	Text8 value char7-8	(?) 0x0000
4	Text1 value char9-10	(?) 0x0000	Text2 value char9-10	(?) 0x0000	Text3 value char9-10	(ST) 0x5354	Text4 value char9-10	(ST) 0x5354	Text5 value char9-10	(ST) 0x5354	Text6 value char9-10	(ST) 0x5354	Text7 value char9-10	(ST) 0x5354	Text8 value char9-10	(?) 0x0000
5	Text1 value char11-12	(?) 0x0000	Text2 value char11-12	(?) 0x0000	Text3 value char11-12	(?) 0x0000	Text4 value char11-12	(?) 0x0000	Text5 value char11-12	(?) 0x0000	Text6 value char11-12	(?) 0x0000	Text7 value char11-12	(?) 0x0000	Text8 value char11-12	(?) 0x0000
6	Text1 value char13-14	(?) 0x0000	Text2 value char13-14	(?) 0x0000	Text3 value char13-14	(?) 0x0000	Text4 value char13-14	(?) 0x0000	Text5 value char13-14	(?) 0x0000	Text6 value char13-14	(?) 0x0000	Text7 value char13-14	(?) 0x0000	Text8 value char13-14	(?) 0x0000
7	Text1 value char15-16	(?) 0x0000	Text2 value char15-16	(?) 0x0000	Text3 value char15-16	(?) 0x0000	Text4 value char15-16	(?) 0x0000	Text5 value char15-16	(?) 0x0000	Text6 value char15-16	(?) 0x0000	Text7 value char15-16	(?) 0x0000	Text8 value char15-16	(?) 0x0000
8	Text1 value char17-18	(?) 0x0000	Text2 value char17-18	(?) 0x0000	Text3 value char17-18	(?) 0x0000	Text4 value char17-18	(?) 0x0000	Text5 value char17-18	(?) 0x0000	Text6 value char17-18	(?) 0x0000	Text7 value char17-18	(?) 0x0000	Text8 value char17-18	(?) 0x0000
9	Text1 value char19-20	(?) 0x0000	Text2 value char19-20	(?) 0x0000	Text3 value char19-20	(?) 0x0000	Text4 value char19-20	(?) 0x0000	Text5 value char19-20	(?) 0x0000	Text6 value char19-20	(?) 0x0000	Text7 value char19-20	(?) 0x0000	Text8 value char19-20	(?) 0x0000

DataObject_1

DataObject_2

DataObject_3

DataObject_4

DataObject_5

DataObject_6

DataObject_7

DataObject_8

ส่งค่า ASCII ลงใน MODBUS TABLE ตาม AREA ที่ต้องการ

Tx = 0: Err = 0: ID = 1: F = 03: SR = 1000ms

No connection

	Name	00020	Name	00040
0	Brightness (0-10)	0	Text7 color (0=Black;1=red;2=green;3=yellow;4=blue;5=pink;6=sky blue;7=white)	2
1	Text1 size (0-7)	5	Text7 align (0=left;1=right;2=center)	0
2	Text1 color (0=Black;1=red;2=green;3=yellow;4=blue;5=pink;6=sky blue;7=white)	1	Text8 size (0-7)	4
3	Text1 align (0=left;1=right;2=center)	0	Text8 color (0=Black;1=red;2=green;3=yellow;4=blue;5=pink;6=sky blue;7=white)	2
4	Text2 size (0-7)	3	Text8 align (0=left;1=right;2=center)	0
5	Text2 color Text7 color (0=Black	2		0
6	Text2 align (0=left;1=right;2=center)	0		0
7	Text3 size (0-7)	1		0
8	Text3 color (0=Black;1=red;2=green;3=yellow;4=blue;5=pink;6=sky blue;7=white)	2		0
9	Text3 align (0=left;1=right;2=center)	0		0
10	Text4 size (0-7)	1		
11	Text4 color (0=Black;1=red;2=green;3=yellow;4=blue;5=pink;6=sky blue;7=white)	2		
12	Text4 align (0=left;1=right;2=center)	0		
13	Text5 size (0-7)	1		
14	Text5 color (0=Black;1=red;2=green;3=yellow;4=blue;5=pink;6=sky blue;7=white)	2		
15	Text5 align (0=left;1=right;2=center)	0		
16	Text6 size (0-7)	1		
17	Text6 color (0=Black;1=red;2=green;3=yellow;4=blue;5=pink;6=sky blue;7=white)	2		
18	Text6 align (0=left;1=right;2=center)	0		
19	Text7 size (0-7)	1		

การเปลี่ยนค่าพารามิเตอร์ สามารถส่งผ่าน MODBUS TCP ตาม address ด้านบน

สอบถามข้อมูลเพิ่มเติม

Add official line ID : @leosmeter

Tel : 02-752-3330 , 02-312-1852

Email : admin@leosmeter.com

www.leosmeter.com



Scan Me : @leosmeter